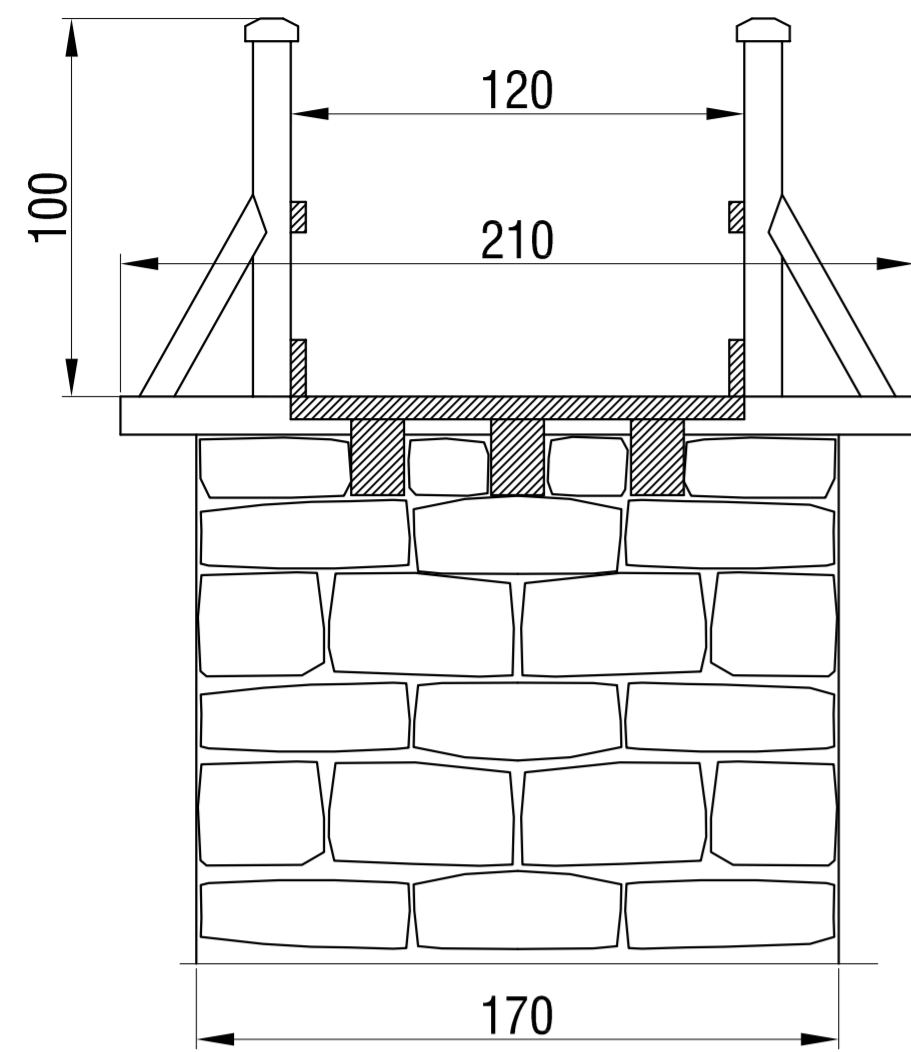


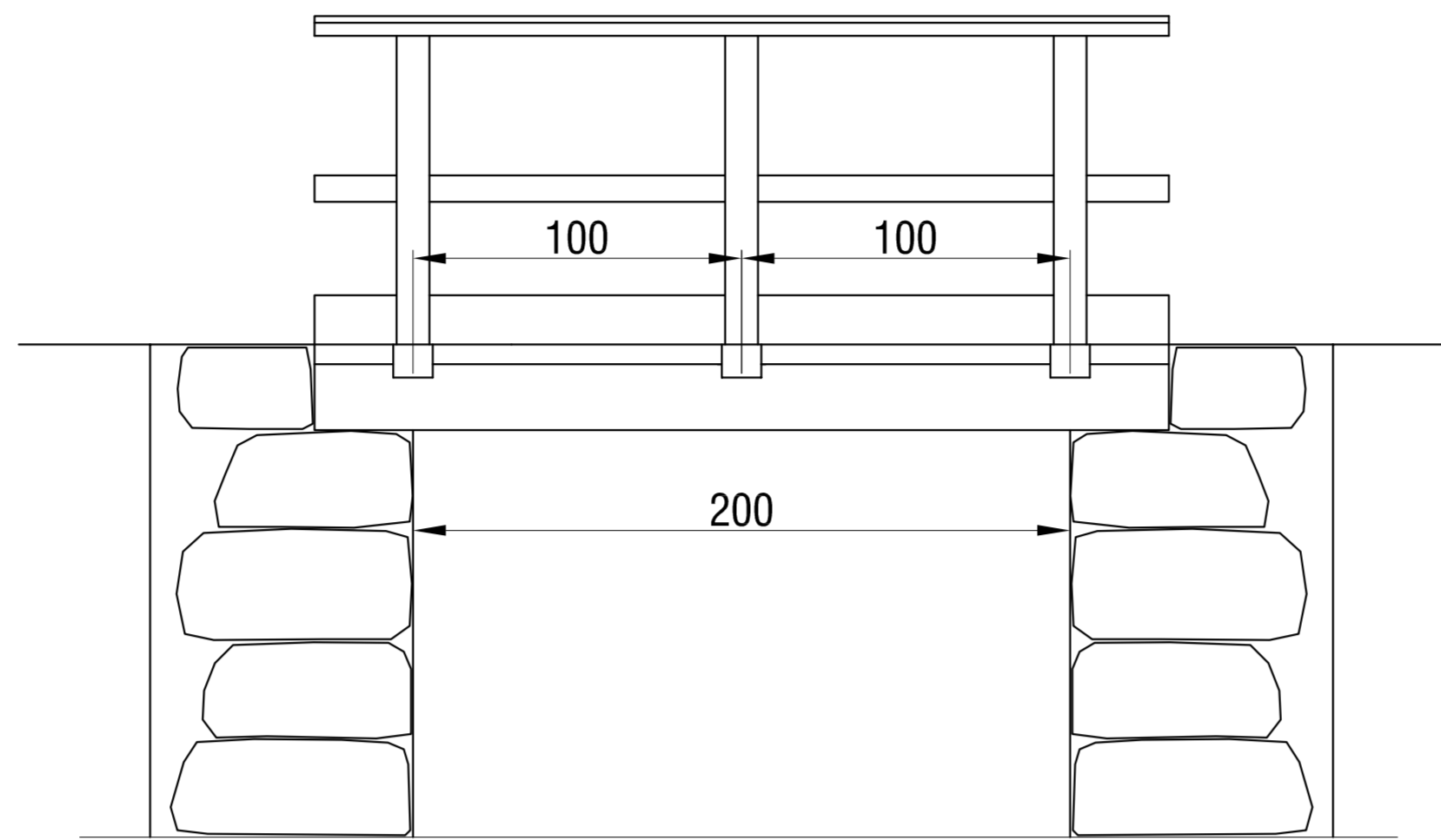
PASSERELLA ATTRAVERSAMENTO FOSSO

STATO DI FATTO

Sezione trasversale



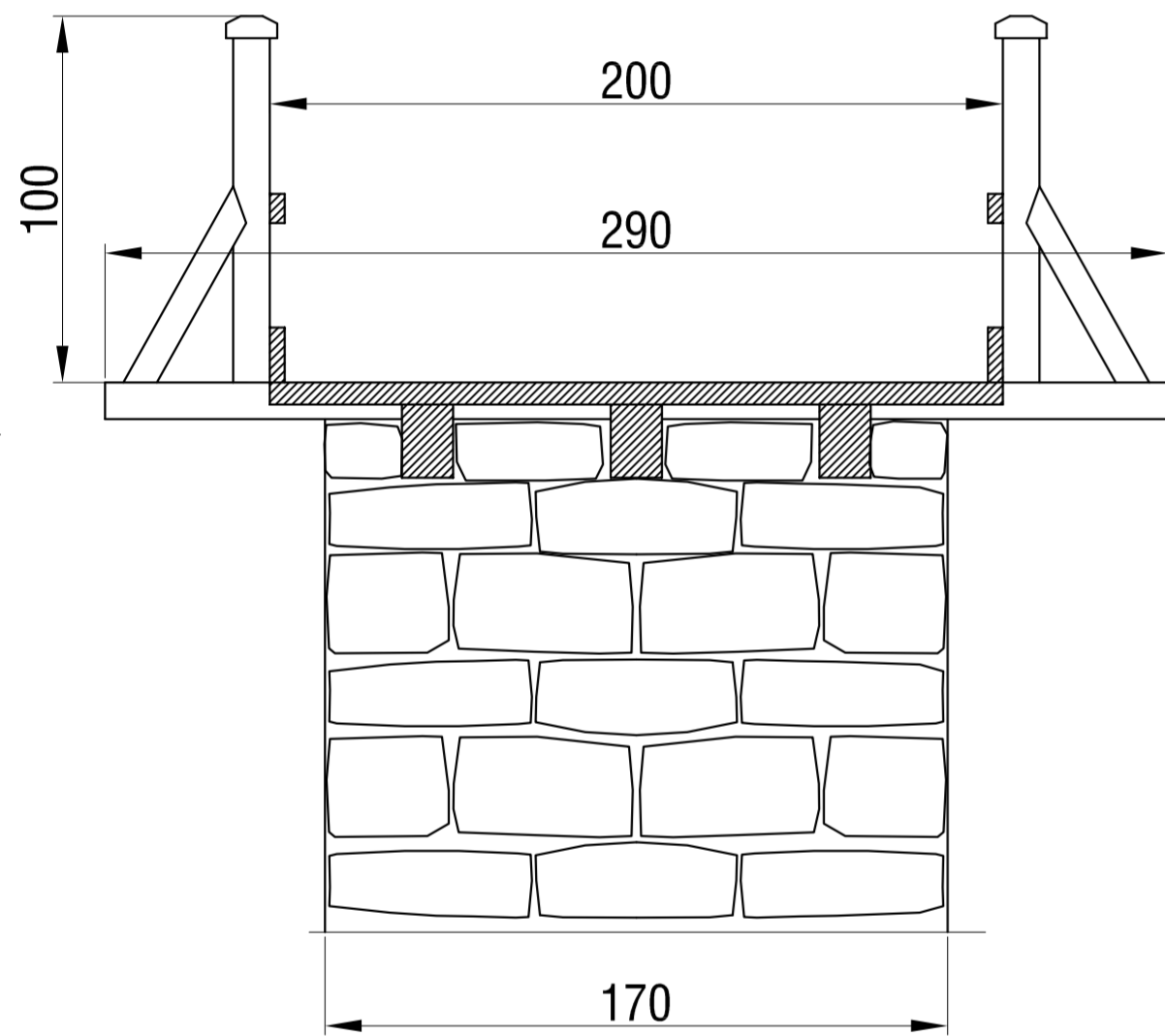
Fronte



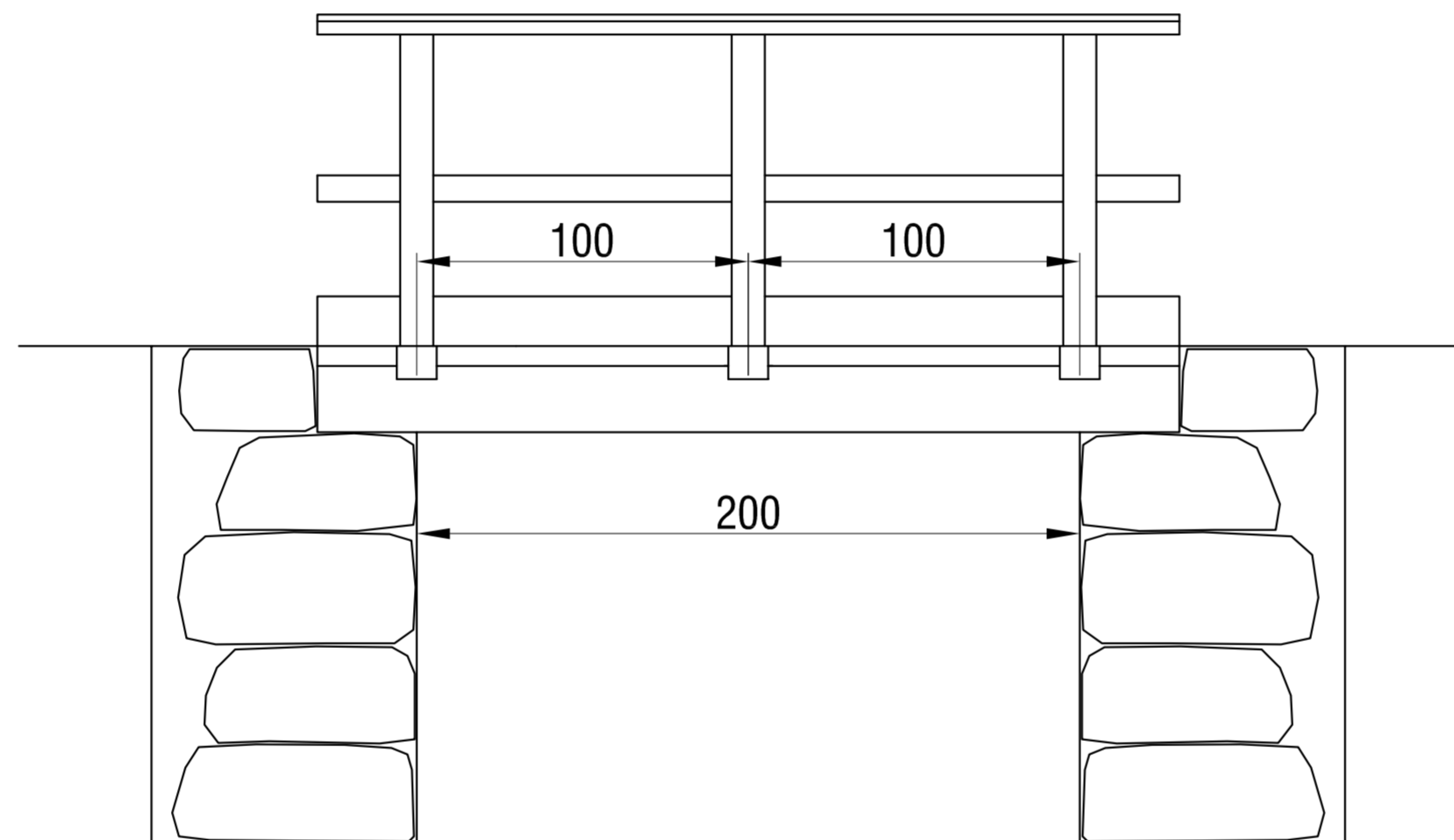
PASSERELLA ATTRAVERSAMENTO FOSSO

IPOTESI DI PROGETTO

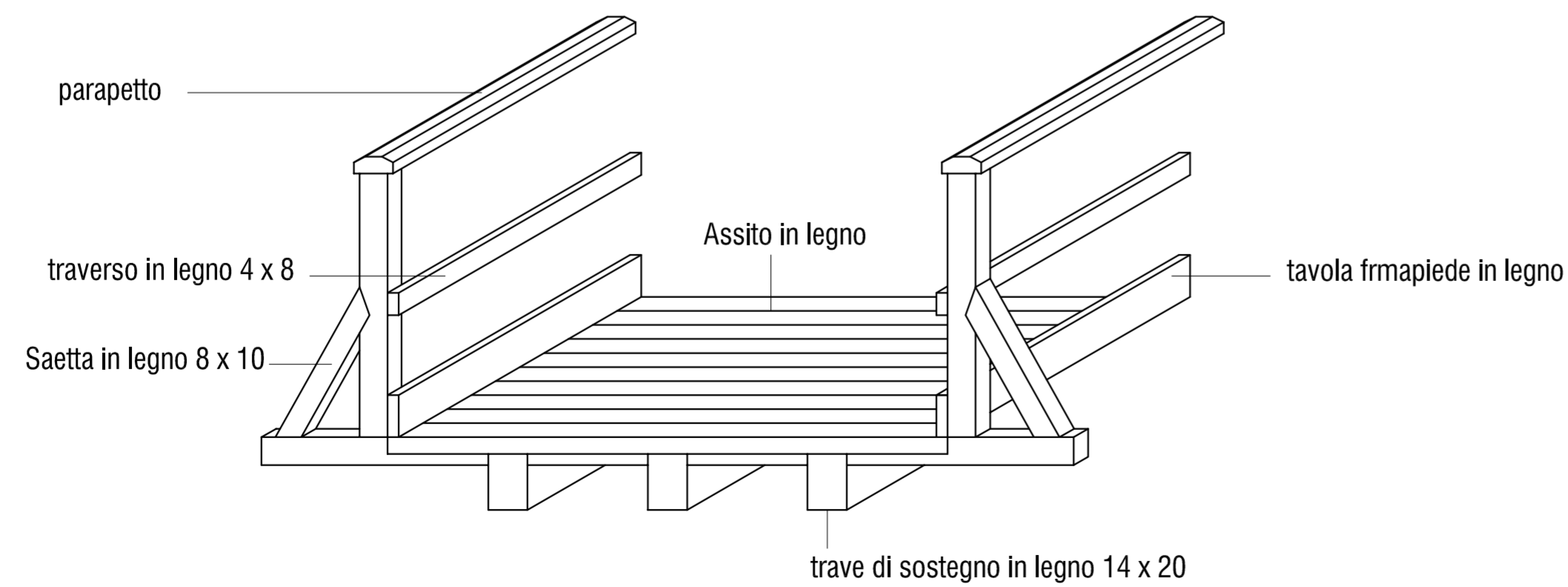
Sezione trasversale



Fronte



Spaccato assonometrico passerella in legno



Comune : COMUNE DI COLORINA PROVINCIA DI SONDRIO					
Committente :  Comunità Montana Valtellina di Sondrio					
Oggetto : Realizzazione di un nuovo tratto del sentiero Valtellina in comune di Colorina					
PROGETTO ESECUTIVO					
Titolo : PASSERELLE IN LEGNO SEZIONI E PARTICOLARI COSTRUTTIVI	N. Elaborato : 13				
Progettista : geom. Andrea Ioli <small>via della Posta 17/a - 23020 Torre di S. Maria - Sondrio tel. / fax 0342/558465 - cell. 0347/1009008 E.mail andrea_ioli@libero.it isciz. albo dei geometri di Sondrio n. 1251 isc. c.t. M.I. legge 7 Dicembre 1994, n. 818 n. SC001251077</small>	Timbro : 				
Consulenza idrogeologica : dott. Michele Scresini GEOLOGO <small>via Gortzia, 20 - 23100 Sondrio tel. 328513877 E.mail m.scresini@iscali.it</small>	Consulenza idraulica : dott. ing. Alberto Fioroni <small>via P. Rajna 13 - 23100 Sondrio tel. fax. 0342/516872 E.mail fioroni@montiamambiente.com</small>				
Scala : 1:20	Tav. n. : 13/30				
N. pratica : 00707	N. doc. : 00707-PRE-DIS-ES-13-00				
File :	Data : Giugno 2009				
000	06/2009	Prima emissione	A. Ioli.	A. Ioli.	A. Ioli.
Revisione	Data	Descrizione	Disegnato	Controllato	Approvato